

COSTRUZIONE MACCHINE AGRICOLE

F.LLI ROSSINI

Mod. TPZ



Trinciargini per trattori da 80 a 120 HP



In-line and offset mulchers for tractors from 80 to 120 HP



Trituradoras de laderas para tractores de 80 a 120 CV



Il MOD. TPZ ha il telaio con una doppia scocca ad alta resistenza per trattori da 80 a 120 cv e con una inclinazione e spostamenti laterali idraulici che permettono la lavorazione in bordi stradali, fossati, può fare potature dai 6 ai 9 cm di diametro, come: sarmenti di ulivo di frutteto, erba, ecc... Caratteristiche: ampia area d'inclinazione, basso assorbimento di potenza, alta produttività.

Dotazione di serie:- Attacco a tre punti - Scatola di trasmissione con ruota libera - Martelli (o Coltelli) - Rullo posteriore - Slitte laterali - Giunto cardano standard - Martinetto con inclinazione da + 90° a - 60° con valvole paracadute e vite strozzatrice - Martinetto per spostamento laterale con valvola di blocco e vite strozzatrice - Sistema meccanico di sicurezza, piedini di supporto - Protezioni antinfortunistiche a normativa



The model TPZ -The pruning shredder at hydraulic movement with parallelogram system for tractors from 80 to 120 hp.

Heavy shredder with hydraulic inclination and hydraulic side shift. It can be used for road edges, ditches, banks, grass and pruning up to 8 cm diameter. **Characteristic:** wide inclination, low energetic consumption, high productivity.

STANDARD EQUIPMENT:- Three point joint - Freewheel gearbox - Hammers (Or blades) - Side slides - Universal Joint - Hydraulic jack for inclination from +90° to -60° with check valves and throttling screw - Jack for side shift with flow regulator and throttling screw. - Safety mechanical system, support legs - Front security flaps - Accident prevention protection according to CE regulations



TRITURADORA DE SARMIENTOS MOD. TPZ El MOD. TPZ – Trituradora de sarmientos


medio pesada con inclinación y desplazamiento lateral hidráulicos, idónea para tractores de 80 a 120 cv.

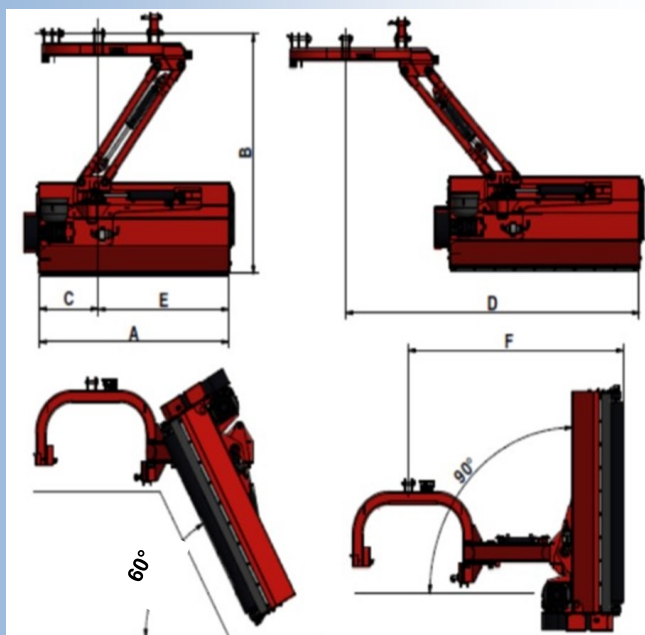
Uso: bordes de carreteras, orillas de zanjas, restos de podas de 6 a 9 cm. de diámetro, hierba, etc

Características: amplia area de inclinación, baja absorción de potencia, alta productividad

Dotación de serie:- Enganche de tres puntos - Caja de transmisión con rueda libre - Martillos o cuchillas - Rodillo trasero - Patines laterales - Árbol cárdan estándar - Cilindro con inclinación de + 90° a - 60° con válvulas paracaídas y tornillo extrangulador - Cilindro para desplazamiento lateral con válvula de bloqueo y tornillo extrangulador - Sistema mecánico de seguridad, pies de soporte - Protecciones antiaccidentes normas CE

Caratteristiche tecniche - Technical features - Características Técnicas

Modello Model Modelo		Larghezza di lavoro Working width Ancho de trabajo	Peso max Max weight Peso Màx	Coltelli Blades Cuchillas	Martelli Hammers Martillos	Cinghie Belts Correas
	HP - CV	cm	Kg	N°	N°	N°
TPZ 180	80 - 100	180	660	32	16	4
TPZ 200	90 - 120	200	700	36	18	4
TPZ 220	100 - 120	220	740	40	20	4



Modello Model Modelo	A cm	B cm	C cm	D cm	E cm	F cm
TPZ 180	180	197	50	260	114	185
TPZ 200	200	197	50	280	134	185
TPZ 220	220	197	50	320	164	185