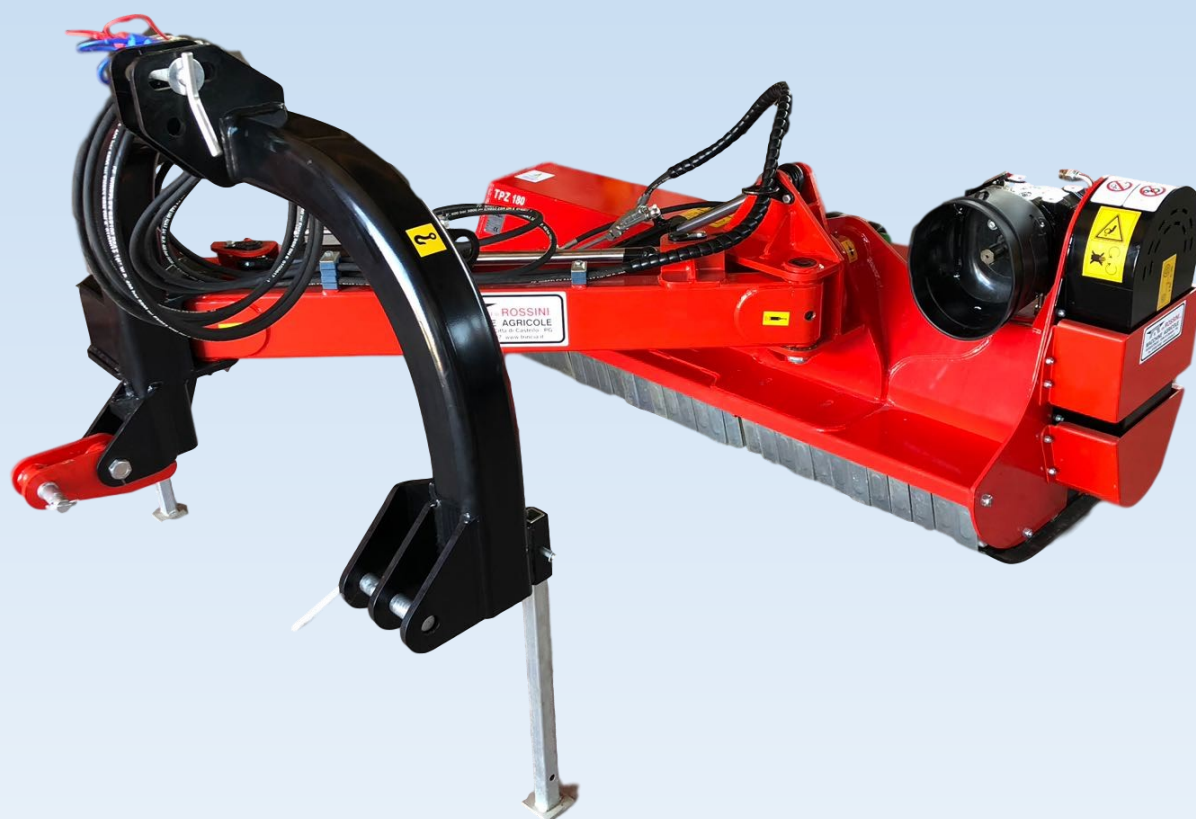


**COSTRUZIONE MACCHINE AGRICOLE**

**F.LLI ROSSINI**



**Trinciasarmenti Mod. TPZ**

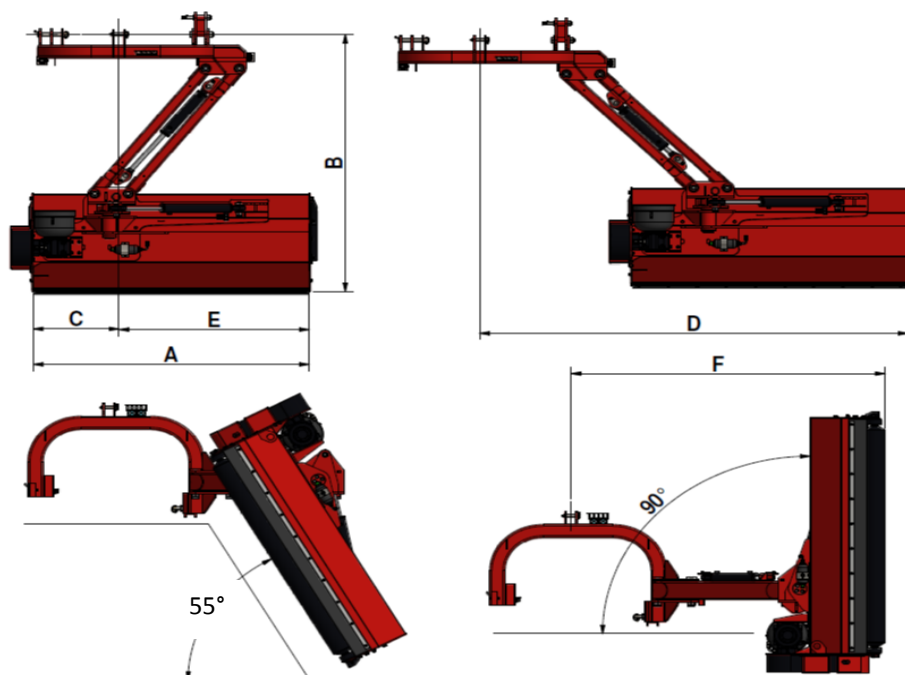
**Il MOD. TPZ -** Trinciasarmenti medio pesante con inclinazione e spostamento laterale idraulici idoneo per trattori da 80 fino a 120 cv.

Uso: bordi stradali , fossati , potature dai 6 ai 9 cm di diametro , erba , acc....

Caratteristiche : ampia area d'inclinazione, basso assorbimento di potenza , alta produttività.

**Dotazione di serie:**

- Attacco a tre punti
- Scatola di trasmissione con ruota libera
- Martelli ( o Coltelli)
- Rullo posteriore
- Slitte laterali
- Giunto cardano standard
- Martinetto con inclinazione da + 90° a - 61° con valvole paracadute e vite strozzatrice
- Martinetto per spostamento laterale con valvola di blocco e vite strozzatrice
- Sistema meccanico di sicurezza , piedini di supporto
- Protezioni antinfortunistiche a normativa CE



Caratteristiche Tecniche	Mod TPZ 180	Mod TPZ 200	Mod TPZ 220
A cm	180	200	220
B cm	197	197	197
C cm	56	56	56
D cm	280	300	320
E cm	124	144	164
F cm	205	205	205
Attacco cat.	2	2	2
Cinghie N°	4	4	4
RPM	540	540	540
Hp CV	80 -100	90 - 120	100 - 120
Peso Kg	630	650	680
N° Coltelli	32	36	40
N° Martelli	16	18	20